



SAFETY INSTRUCTIONS

Before installation and operation, read these instructions carefully and use this product only in the manner described by the manufacturer in the operation manual. The instruction shown below are used to alert you to potential personal injury and property damage hazards. There are three hazard classifications based on potentially dangerous situations. Obey all safety instructions that show these symbols to avoid possible injury, death and property damage.

WARNING: WARNING indicates a potentially hazardous situation which, if not avoided, could result in death or serious injury.

CAUTION: CAUTION indicates a potentially hazardous situation which, if not avoided, may result in minor or moderate injury.

CAUTION: CAUTION used without the safety alert symbol indicates a potentially hazardous situation which, if not avoided, may result in property damage.

NOTE: The safety instructions are explained with the following pictographic symbols.

means prohibition. It indicates actions, if any, that mustn't be done.

means forcible execution. It indicates actions, if any, that must be done.

WARNING

- TO REDUCE THE RISK OF FIRE, ELECTRIC SHOCK, OR INJURY TO PERSONS, OBSERVE THE FOLLOWING:
 - Use this unit only in the manner intended by the manufacturer. If you have questions, contact the manufacturer.
 - Before servicing or cleaning the unit, switch power off at service panel and lock the service disconnecting means to prevent power from being switched on accidentally. When the service disconnecting means cannot be locked, securely fasten a prominent warning device, such as a tag, to the service panel.
- To reduce the risk of fire or electric shock, do not use this product with any solid-state speed control device.
- TO REDUCE THE RISK OF FIRE, ELECTRIC SHOCK, OR INJURY TO PERSONS, OBSERVE THE FOLLOWING:
 - Installation work and electrical wiring must be done by a qualified person(s) in accordance with all applicable codes and standards, including fire-rated construction.

- Sufficient air is needed for proper combustion and exhausting of gases through the flue (chimney) of fuel burning equipment to prevent back drafting. Follow the heating equipment manufacturer's guidelines and safety standards such as those published by the National Fire Protection Association (NFPA), and The American Society for Heating, Refrigeration and Air Conditioning Engineers (ASHRAE), and the local code authorities.
- When cutting or drilling into wall or ceiling, do not damage electrical wiring and other hidden utilities.
- Ducted fan must always be vented to outdoors.
- The end user is responsible to ensure compliance with all Federal, State and Local Environmental and Fire codes.

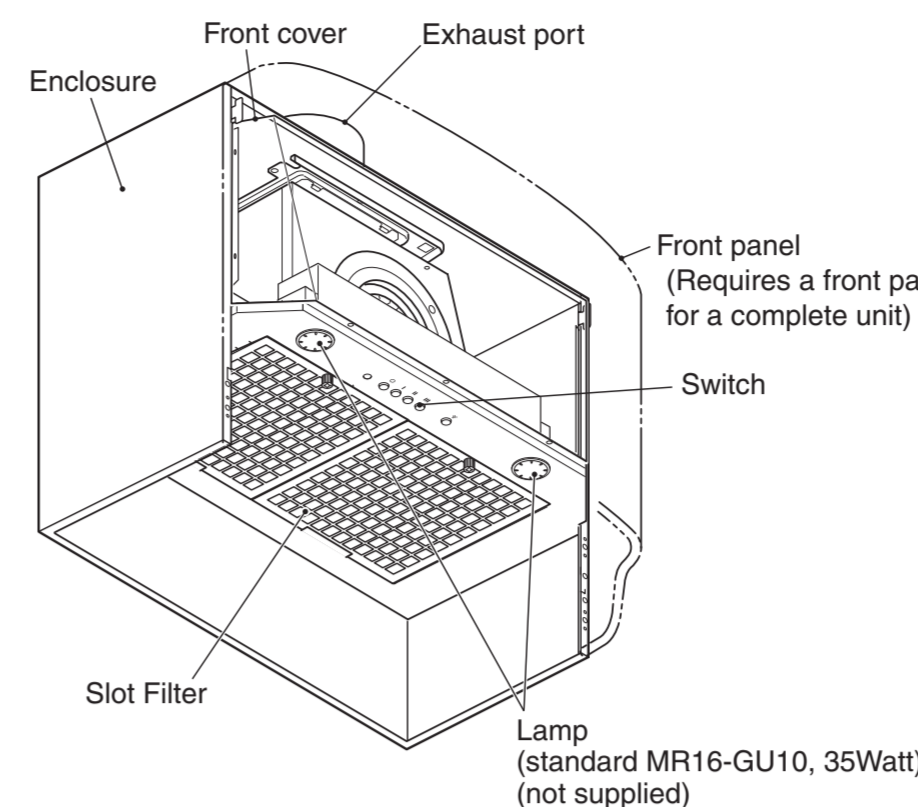
TO REDUCE THE RISK OF FIRE, USE ONLY METAL DUCTWORK.

- This unit must be grounded.
- Check that the hood is correctly installed, since incorrect installation could result in the range hood becoming detached and falling off.
- Connect only to an AC120 Volt power source or the range hood could result in fire, electric shock, and damage.

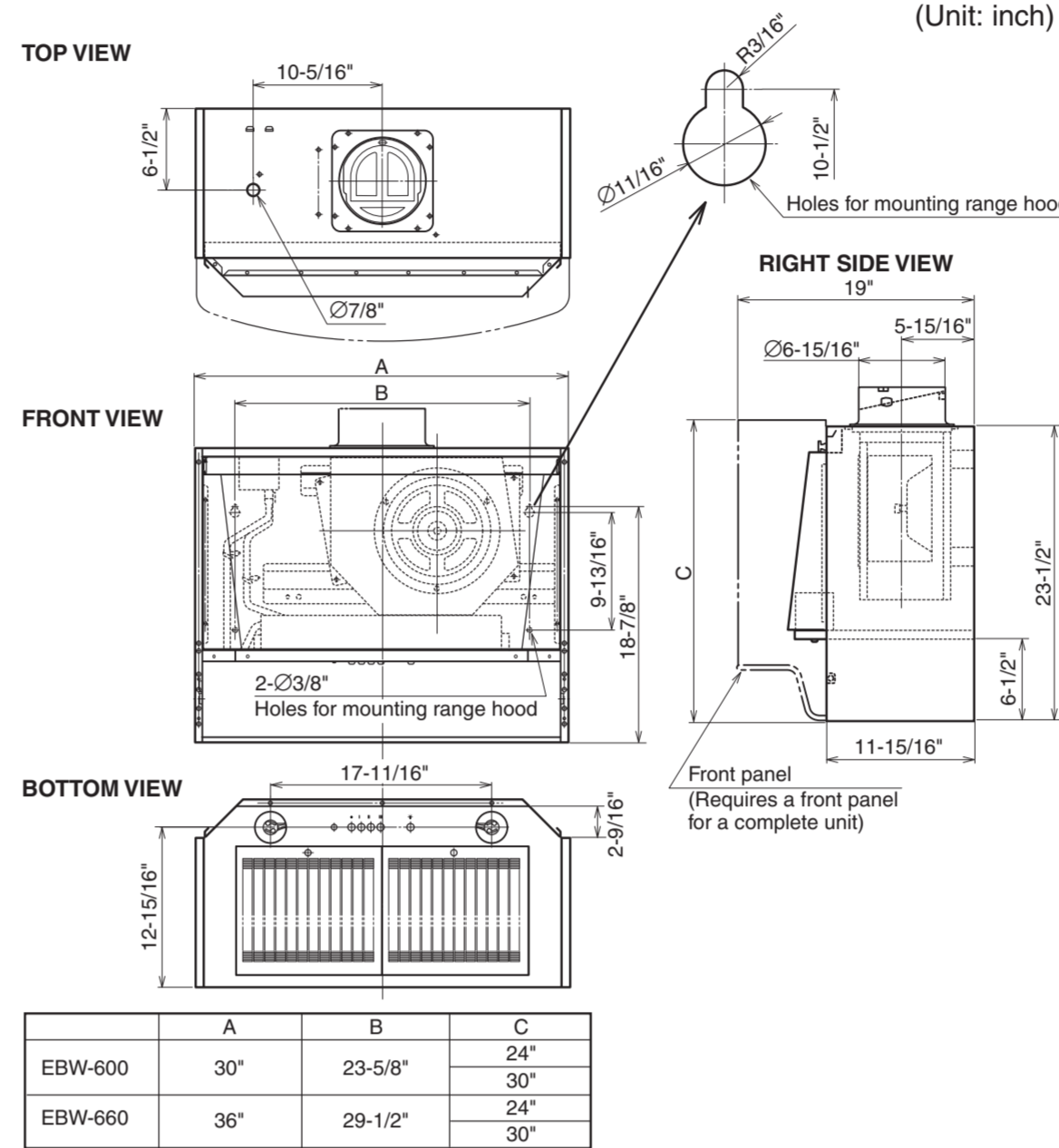
CAUTION

- For general ventilating use only. Do not use to exhaust hazardous or explosive material and vapors.
- To reduce the risk of fire and to properly exhaust air, be sure to duct air outside. Do not vent exhaust air into spaces within walls, ceilings or into attics, crawl spaces or garages.
- Read specification label on this product for further information and requirements.
- Use only for the purpose of kitchen ventilation.
- Do not install this range hood in the bathroom or in other wet rooms since electrical shock and damage may result.
- Fasten the filter and other parts securely. Incorrect attachment may result in personal injury or property damage.
- Keep your hands and other objects away from the fan while it is in motion. The range hood may injure you or damage itself.

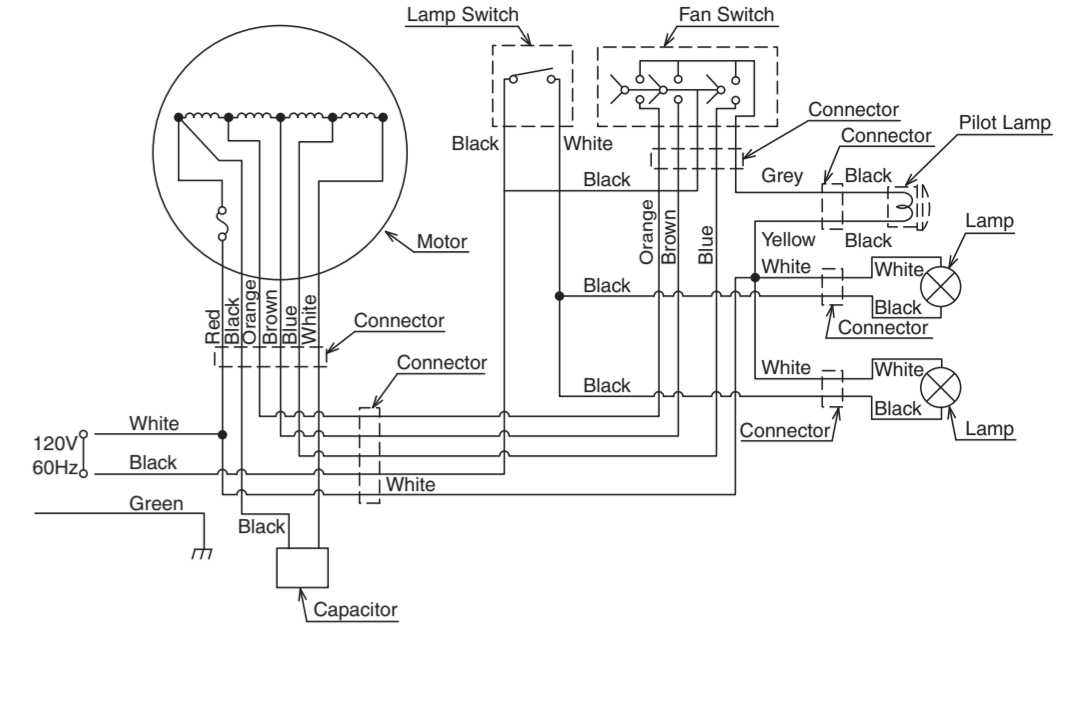
NAMES OF PARTS



DIMENSIONS



CIRCUIT DIAGRAM



ACCESSORIES

- Screw M5.1x45 Four (4) pcs.
- Screw M4x10 Two (2) pcs.

RANGE HOOD LOCATION

- The range hood must be installed just above the cooktop.
 - The minimum distance from the cooking surface to the bottom of the range hood must be 24".
 - The total weight of the range hood units are as follows:

EBW-600	46.3 lbs. (21.0kg)
EBW-660	50.7 lbs. (23.0kg)

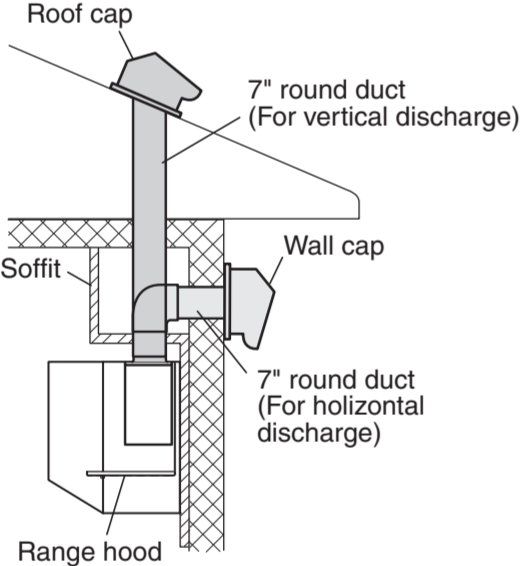
 *without front panel
 - Power requirements are: AC120 V, 60 Hz, 2.7 Amp
- WARNING:** Check that the hood is correctly installed, since incorrect installation could result in the detachment of the range hood and the unit could fall down.
- CAUTION:** To protect hands from injury, wear working gloves when installing the range hood.

INSTALLATION

1. Preparation

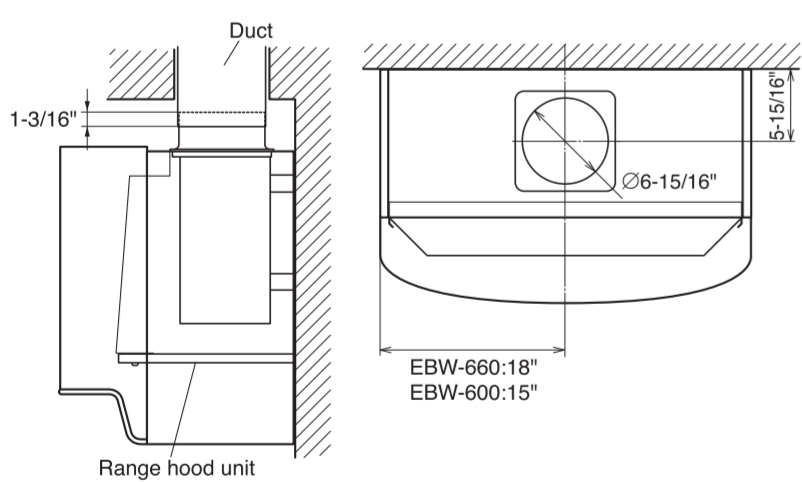
WARNING: If the range hood is not installed properly, it could become detached and fall. Ensure that the metal duct does not touch other metal housing materials, otherwise fire or electric shock could result.

1 According to the conditions where the range hood is installed, determine whether it will be discharged vertically or horizontally (7" round duct). For vertical or horizontal discharge, run duct work between the hood location and the roof cap or wall cap. For best result in either direction, use a minimum number of transitions and elbows. Be sure to attach a roof cap or wall cap to avoid rain/wind entry.



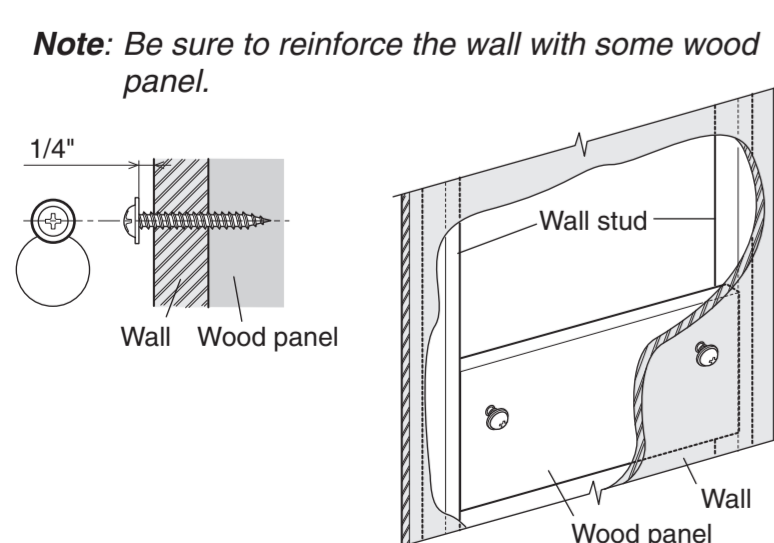
CAUTION: Install the range hood unit on a wall strong enough to support its weight. Otherwise, it may become detached and fall down.

2 Arrange the ends of 7" round duct and wiring conduit so that they can connect with the top of the range hood unit.

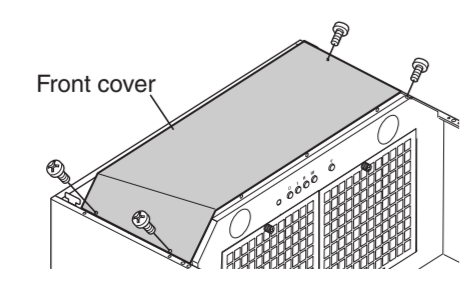


Note: This range hood can directly connect to the duct without using the supplied exhaust port. Refer to the steps described under "In case of direct duct connection" in 2. Range Hood Mounting.

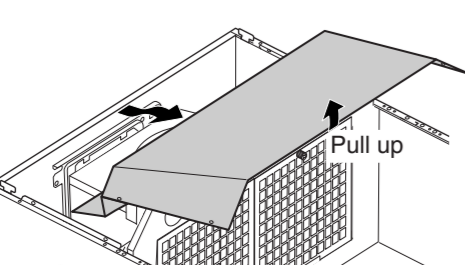
3 Referring to "DIMENSIONS" above, insert 2 supplied screws (M5.1x45) into the mounting wall for the left and right keyholes of the cabinet. Allow about 1/4" space between the wall and screw-heads for hanging.



4 Remove 4 screws.



5 Detach the front cover with pulling up its bottom side.

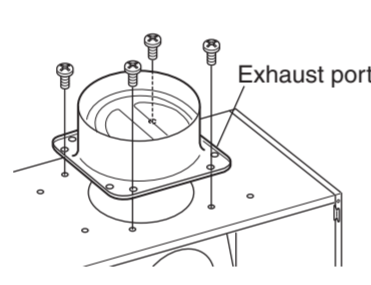


2. Range Hood Mounting

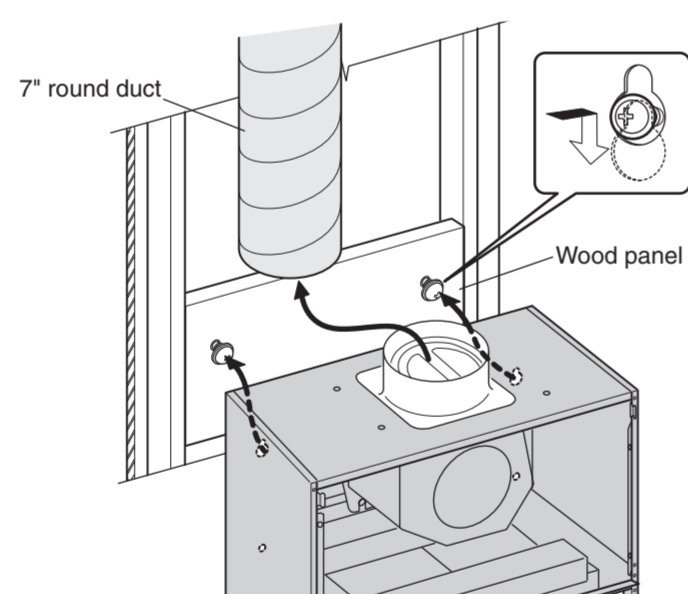
CAUTION: Wear working gloves to avoid injury.

In case of using exhaust port

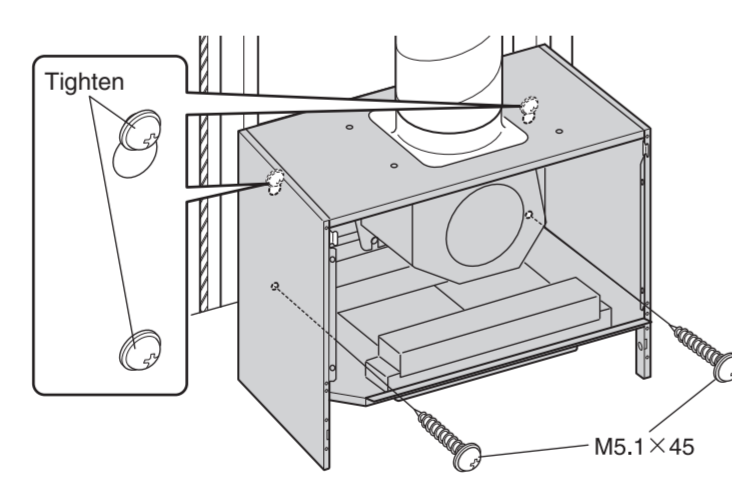
1 Attach the supplied exhaust port on the top of the range hood with 4 screws.



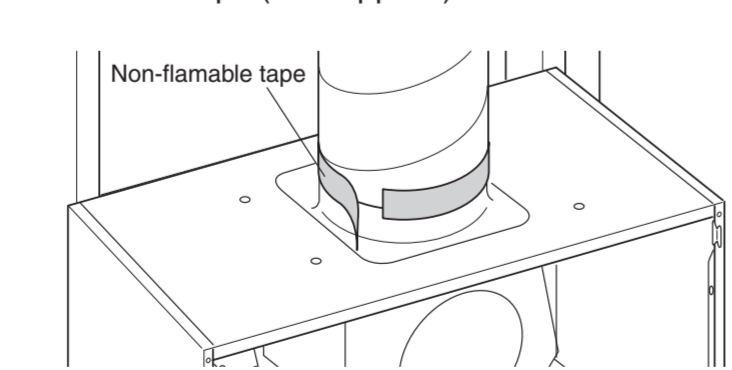
2 With inserting the exhaust port to the duct, hook both the left and right keyholes of the enclosure on the screws provided "1. Preparation" in step 3.



3 Tighten both the left and right screws, then put 2 supplied screws (M5.1x45) in the holes under the keyholes and tighten them firmly.

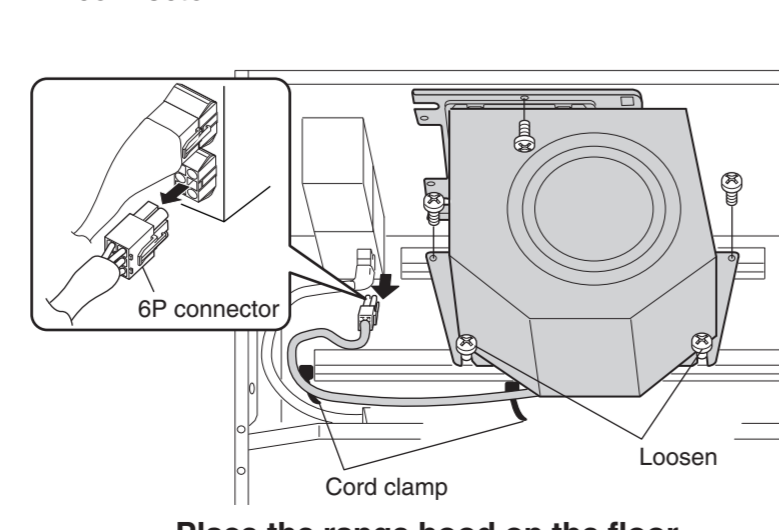


4 Make the duct joint secure and air-tight using non-flammable tape (not supplied).

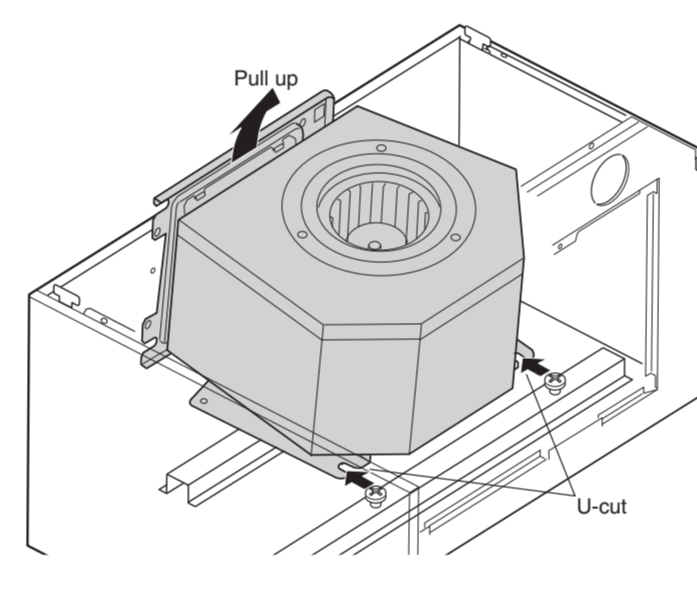


In case of direct duct connection

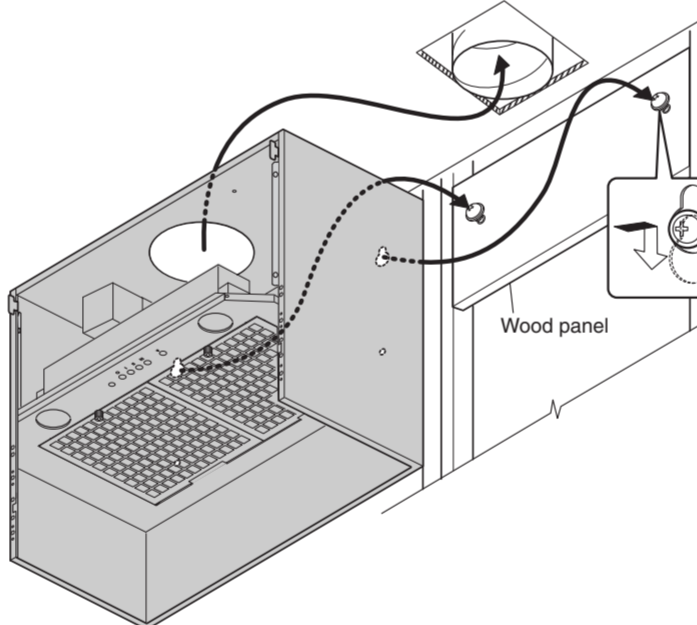
1 Remove 3 screws and loosen 2 screws. Make the wire free from cord clamp, then disconnect 6P connector.



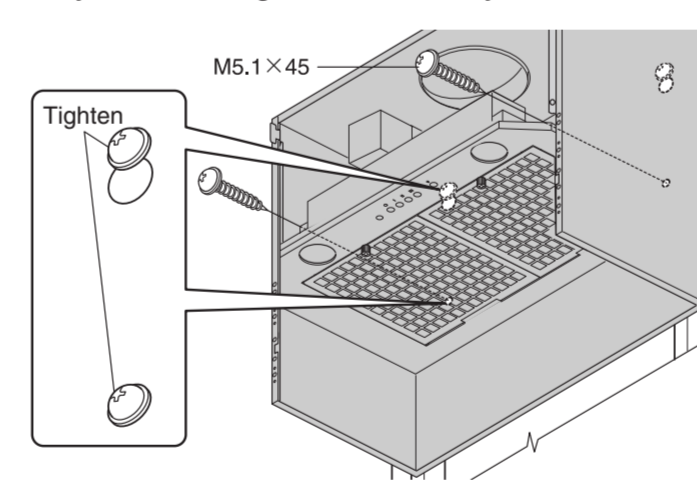
2 Pull up the top of the fan unit and detach it with disengaging its bottom U-cut part.



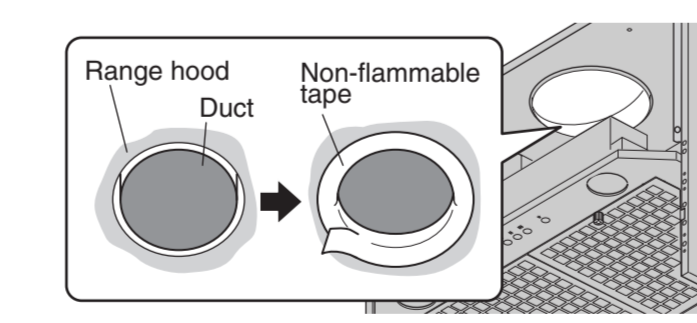
3 With inserting the duct into the top of the range hood, hang its keyholes on the screws provided "1. Preparation" in step 3.



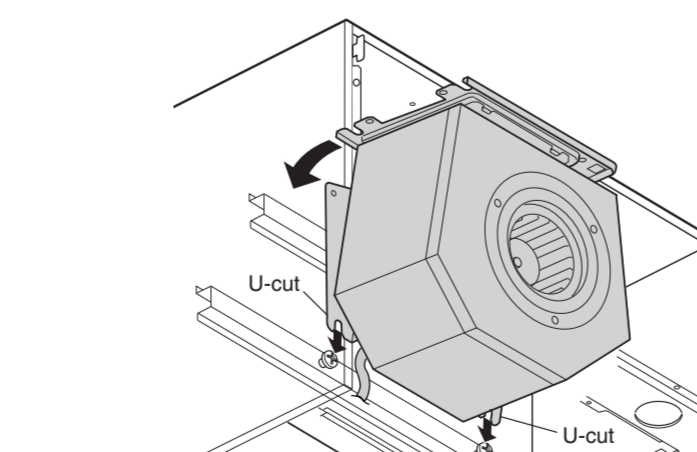
4 Tighten both the left and right screws, then put 2 supplied screws (M5.1x45) in the holes under the keyholes and tighten them firmly.



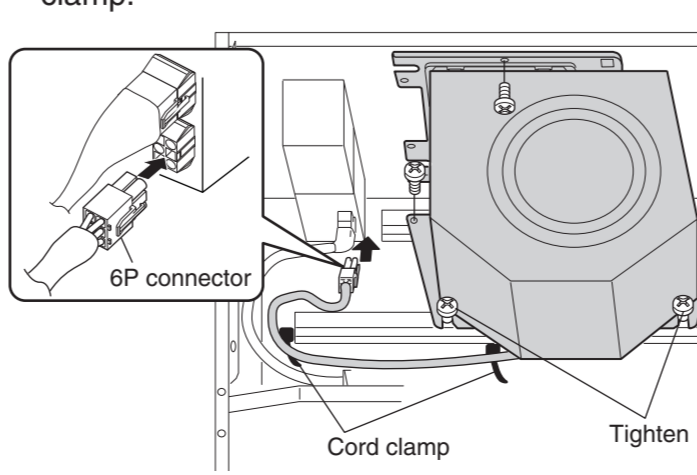
5 Make the duct joint secure and air-tight from inside using non-flammable tape (not supplied).



6 Engage the bottom U-cut part of the fan unit with loosened screws.



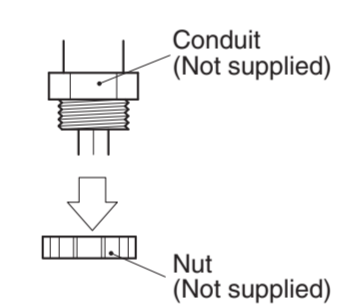
7 Fix the fan unit using removed 3 screws and tightening 2 screws. Connect 6P connector and fix the wire with the cord clamp.



3. Connecting Power Supply Wires

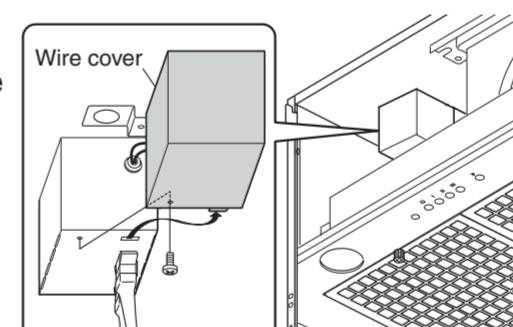
WARNING: Electrical wiring should be done by a qualified person(s) in accordance with all applicable codes and standards, including fire-rated construction. An unqualified person doing the work could result in fire, electric shock or injury. This range hood uses 120V AC. Do not connect to other voltage since fire, electric shock or damage could result.

1 Remove the nut (not supplied) from the conduit connector at the end of power wiring.

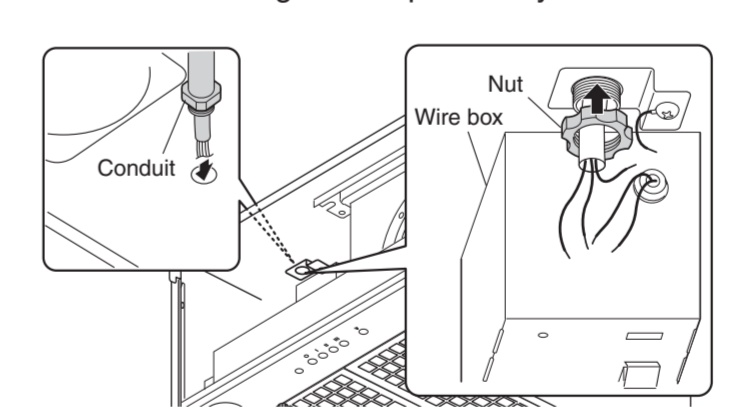


WARNING: Be sure to switch OFF the power at service panel before wiring.

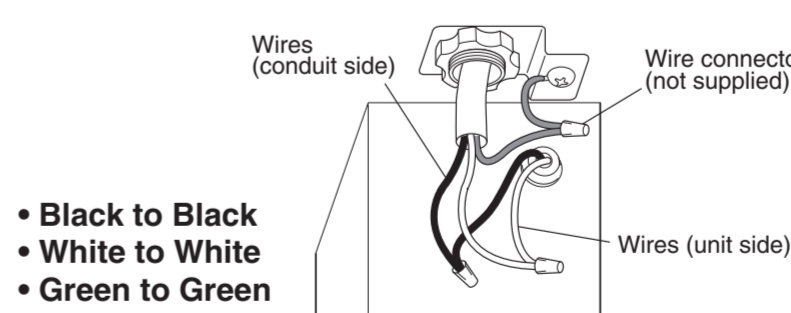
2 Remove one screw fixing the wire cover and detach it.



3 Connect the conduit through the connecting hole of the enclosure using the nut previously removed.

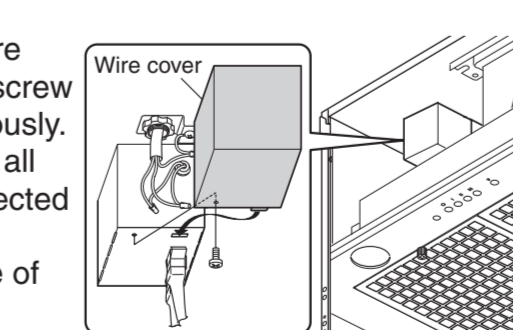


4 Connect wires tightly and securely using wire connectors (not supplied). Connect the electrical wires as follows:



- Black to Black
- White to White
- Green to Green

5 Replace the wire cover with the screw removed previously. Make sure that all wires are connected properly and enclosed inside of the wiring compartment.



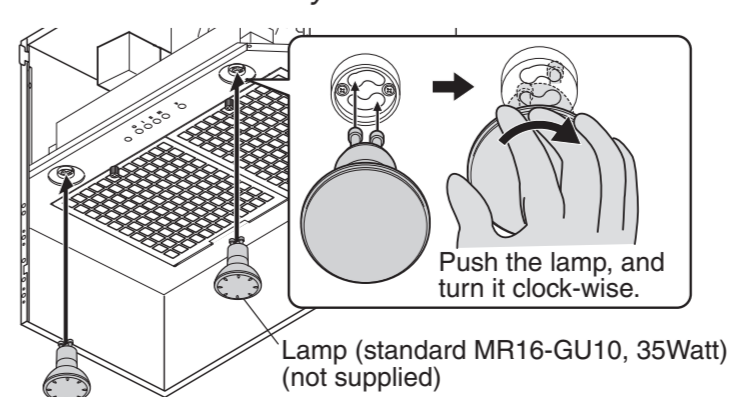
6 Two 35 Watt halogen light bulbs (not supplied) can be mounted in this range hood. Prior to function check, install light bulbs (Bulb type standard MR16-GU10), rated 120 V - 35 Watt or below.

The following light bulbs are recommended for this range hood.

- GE Model No. Q35GU10/FL/CD
- PHILIPS Model No. Twistline 35W GU10 120V MR16

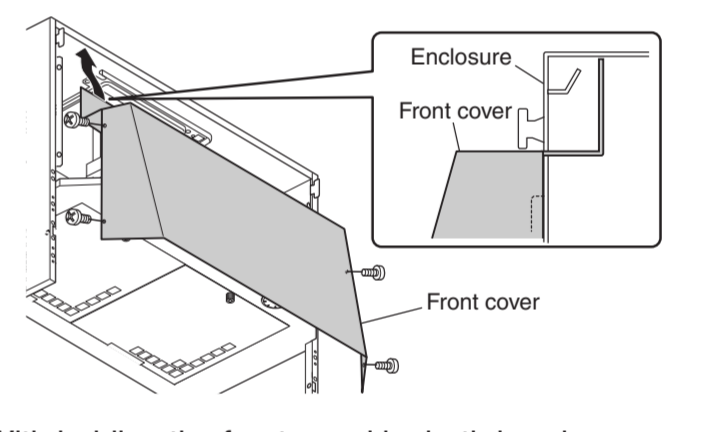
Turn the lamps clock-wise to install.

Note: When installing the bulb, be sure to fix to the socket securely.



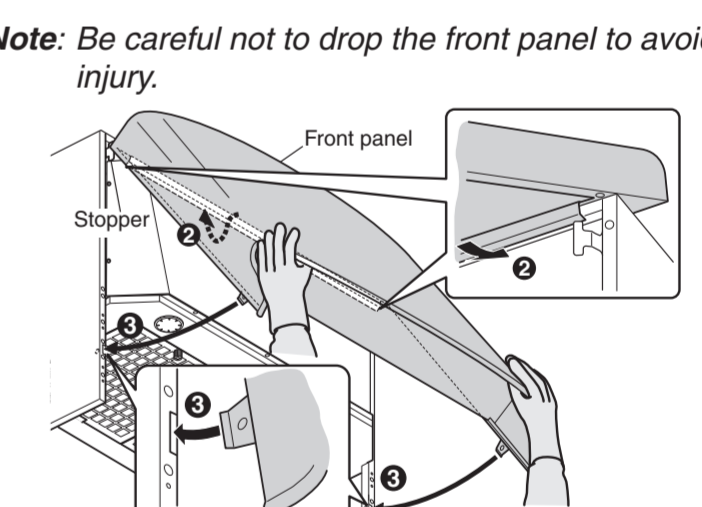
4. Attaching Front Cover and Front Panel

1 Insert the upper side of the front cover into the enclosure as shown, and fix it using 4 screws.



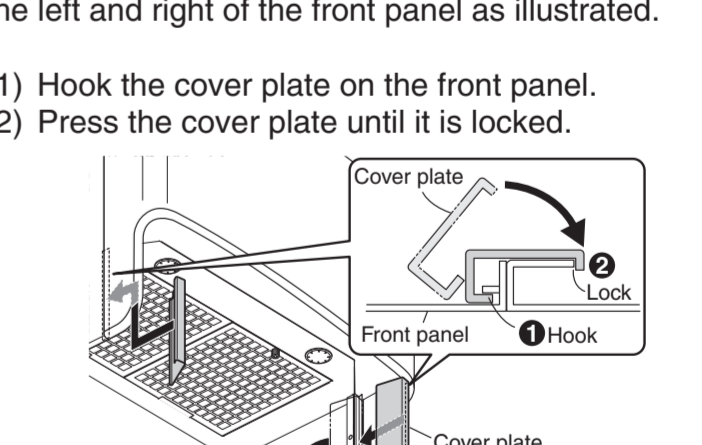
2 With holding the front panel by both hands, engage the upper hook of the front panel.

3 Lower the bottom of the front panel slowly with checking that the front panel has hung on the left and right stoppers of the enclosure, then insert both the left and right tabs of the front panel into the slits of the enclosure.

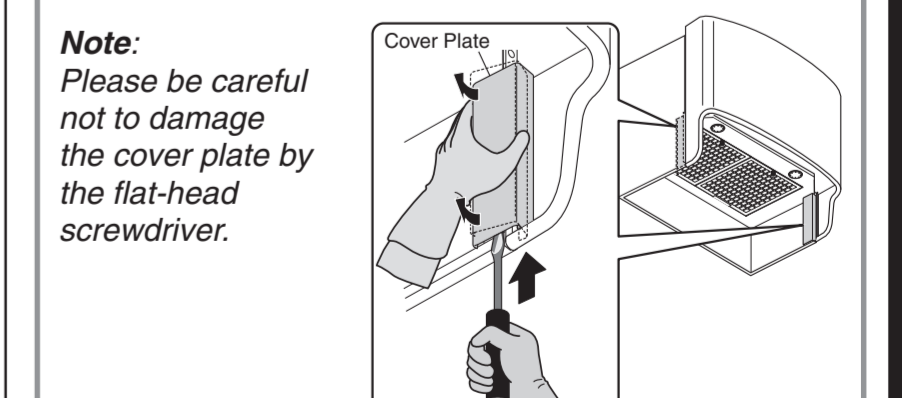


4 Fix the front panel using 2 screws (M4x10) supplied.

5 Attach 2 cover plates (supplied with the front panel) to the left and right of the front panel as illustrated.

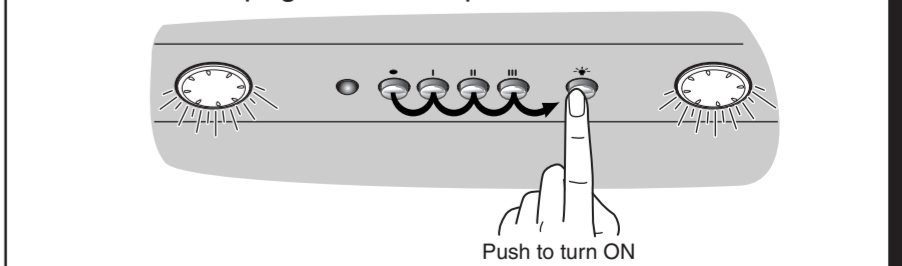


How to remove the cover plate While holding the cover plate, slide a flat-head screwdriver into the gap below.



5. Function Check

- Turn on the power to the range hood.
- Make sure that the switches and light operate correctly. Refer to page 4 of the Operation Manual.



(3) Make sure that the range hood functions properly and it has no abnormal noises and/or vibration.

6. Explanation to the End User

- Referring to the Operation Manual, explain the operation of this range hood to the end user.
- The Installation Manual and Operation Manual should be given to the end user.

Modele: EBW-600/660

MANUEL D'INSTALLATION

INSTRUCTIONS DE SÉCURITÉ

Lisez attentivement ces instructions avant d'installer et de faire fonctionner l'appareil et utilisez celui-ci uniquement de la manière indiquée par le fabricant dans le mode d'emploi. Les instructions indiquées ci-dessous sont utilisées pour vous avertir des blessures personnelles ou des dégâts pouvant éventuellement se produire. Les avertissements ont été classifiés en trois catégories sur la base de situations potentiellement dangereuses. Respectez les consignes de sécurité indiquées par ces symboles pour éviter les blessures, la mort ou les dégâts matériels.

ATTENTION: ATTENTION indique une situation potentiellement dangereuse qui, si elle n'est pas évitée, peut provoquer un décès ou des blessures graves.

PRÉCAUTION: PRÉCAUTION indique une situation potentiellement dangereuse qui, si elle n'est pas évitée, peut provoquer des blessures mineures ou légères.

PRÉCAUTION: PRÉCAUTION sans le symbole d'avertissement, indique une situation potentiellement dangereuse qui, si elle n'est pas évitée, peut provoquer des dégâts matériels.

REMARQUE: Les précautions de sécurité sont expliquées avec les pictogrammes suivants:

signifie interdiction. Indique des actions qui ne doivent pas être effectuées.

signifie exécution forcée. Indique des actions qui doivent être exécutées.

ATTENTION

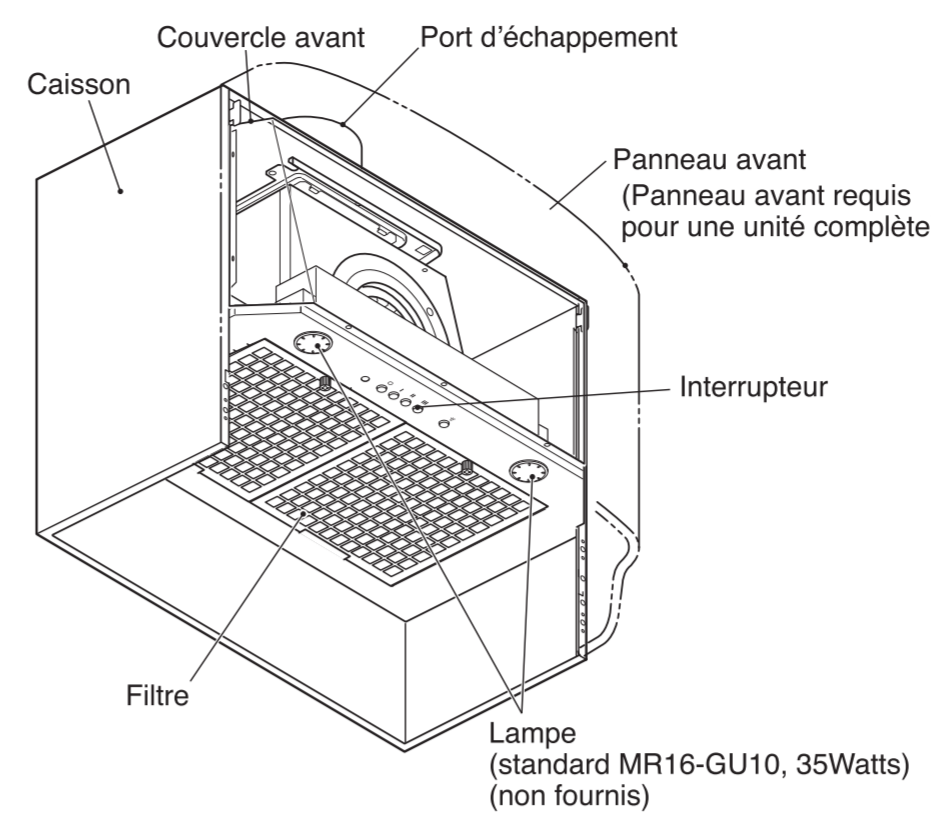
- POUR RÉDUIRE LES RISQUES D'INCENDIE, D'ÉLECTROCUTION OU DE BLESSURES PERSONNELLES, OBSERVEZ LES PRÉCAUTIONS SUIVANTES:**
 - Utilisez cet appareil uniquement de la manière indiquée par le fabricant. Si vous avez des questions, contactez le fabricant.
 - Avant de réparer ou de nettoyer l'appareil, mettez-le hors tension sur le panneau de service et coupez le courant de rupture de service pour éviter que l'appareil ne soit remis sous tension accidentellement. Si le courant de rupture de service ne peut pas être coupé, fixez un moyen d'avertissement visible, comme une étiquette, sur le panneau de service.
- Pour réduire les risques d'incendie ou d'électrocution n'utilisez pas cet appareil avec un dispositif de commande de vitesse à semi-conducteurs.
- POUR RÉDUIRE LES RISQUES D'INCENDIE, D'ÉLECTROCUTION OU DE BLESSURES PERSONNELLES, OBSERVEZ LES PRÉCAUTIONS SUIVANTES:**
 - Les travaux d'installation et le câblage électrique devront être effectués par une ou des personnes qualifiées, conformément aux codes et normes applicables, y compris la construction anti-incendie.

- De l'air en suffisance doit être prévu pour la bonne combustion et l'évacuation des gaz par la cheminée des équipements de combustion du carburant pour éviter les décharges en retour. Suivez les directives du fabricant de l'appareil de combustion ainsi que les normes de sécurité comme celles publiées par la National Fire Protection Association (NFPA), The American Society for Heating, Refrigeration, Air Conditioning Engineers (ASHRAE) et les autorités du code local.
 - Si vous découpez ou percez un mur ou un plafond, n'endommagez pas le câblage électrique ou les autres installations dissimulées.
 - Les ventilateurs à conduite doivent toujours être évacués vers l'extérieur.
 - L'utilisateur est responsable de la conformité avec tous les codes environnementaux et de lutte contre l'incendie fédéraux, d'état et locaux.
- 4. POUR RÉDUIRE LES RISQUES D'INCENDIE, UTILISEZ UNIQUEMENT DES CONDUITES MÉTALLIQUES.**
- Cet appareil doit être mis à la terre.
 - Vérifiez si la hotte est bien en place, car toute installation incorrecte peut entraîner le desserrement et la chute de la hotte.
 - Ne branchez que sur une source d'alimentation secteur de 120 volts car sinon la hotte d'aspiration risque de provoquer un incendie, une électrocution et des dégâts.

PRÉCAUTION

- Pour ventilation générale uniquement. Ne pas utiliser pour évacuer des substances ou des vapeurs dangereuses ou explosives.
- Pour réduire les risques d'incendie et pour évacuer correctement l'air, veillez à conduire l'air vers l'extérieur. N'évacuez pas l'air dans des espaces comportant des murs et des plafonds ou dans les greniers, les espaces confinés ou les garages.
- Lisez l'étiquette des spécifications de cet appareil pour des informations et renseignements supplémentaires.
- Utilisez uniquement cet appareil pour la ventilation de la cuisine.
- N'installez pas la hotte d'aspiration dans la salle de bains ou dans d'autres pièces humides car des électrocutions ou des dégâts peuvent se produire.
- Fixez correctement le filtre et les autres pièces. Une fixation incorrecte peut provoquer des blessures personnelles ou des dégâts matériels.
- Eloignez vos mains et les objets du ventilateur lorsqu'il tourne. La hotte d'aspiration pourrait vous blesser ou être elle-même endommagée.

NOMENCLATURE



TAILLE ET DIMENSIONS

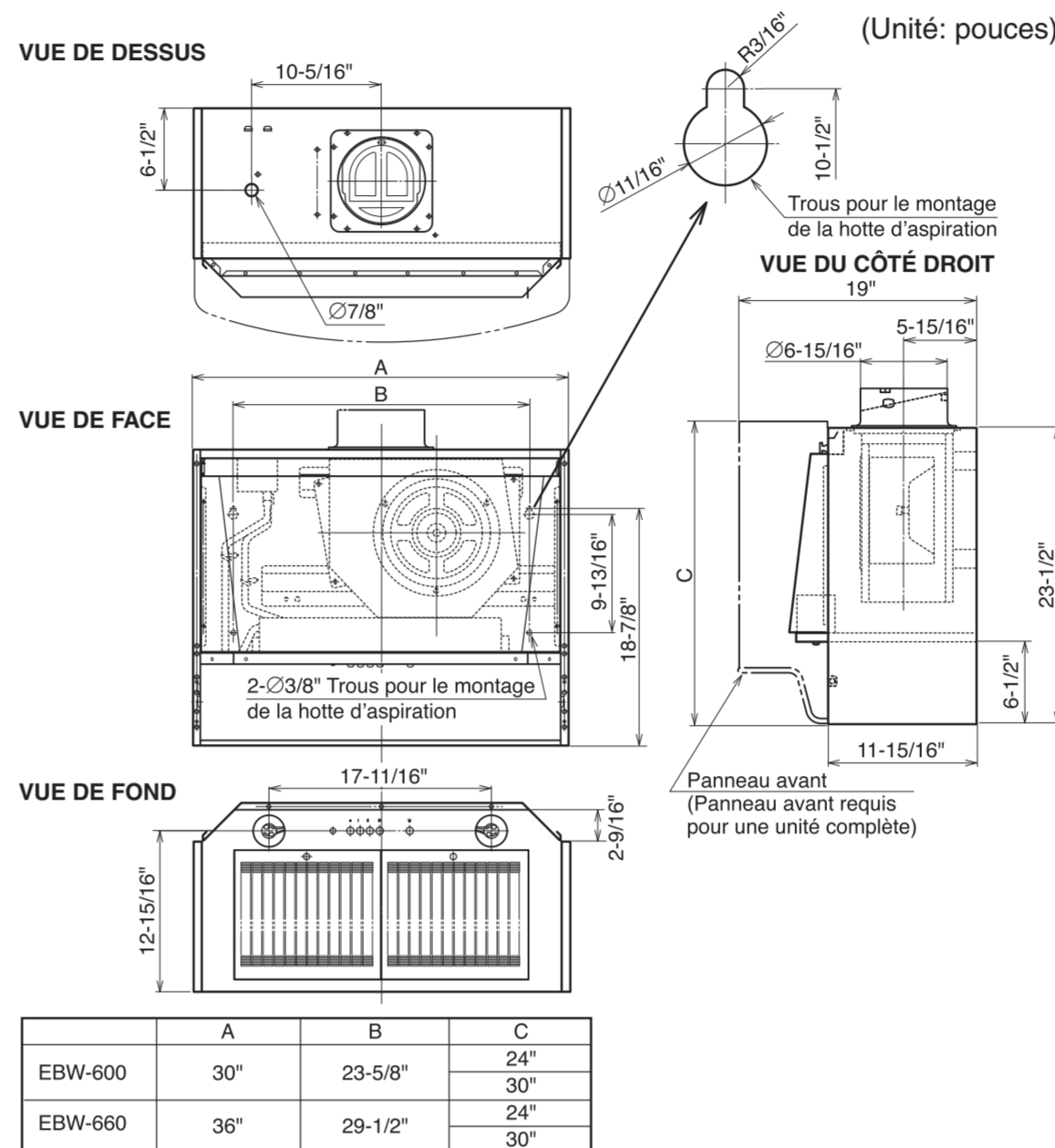
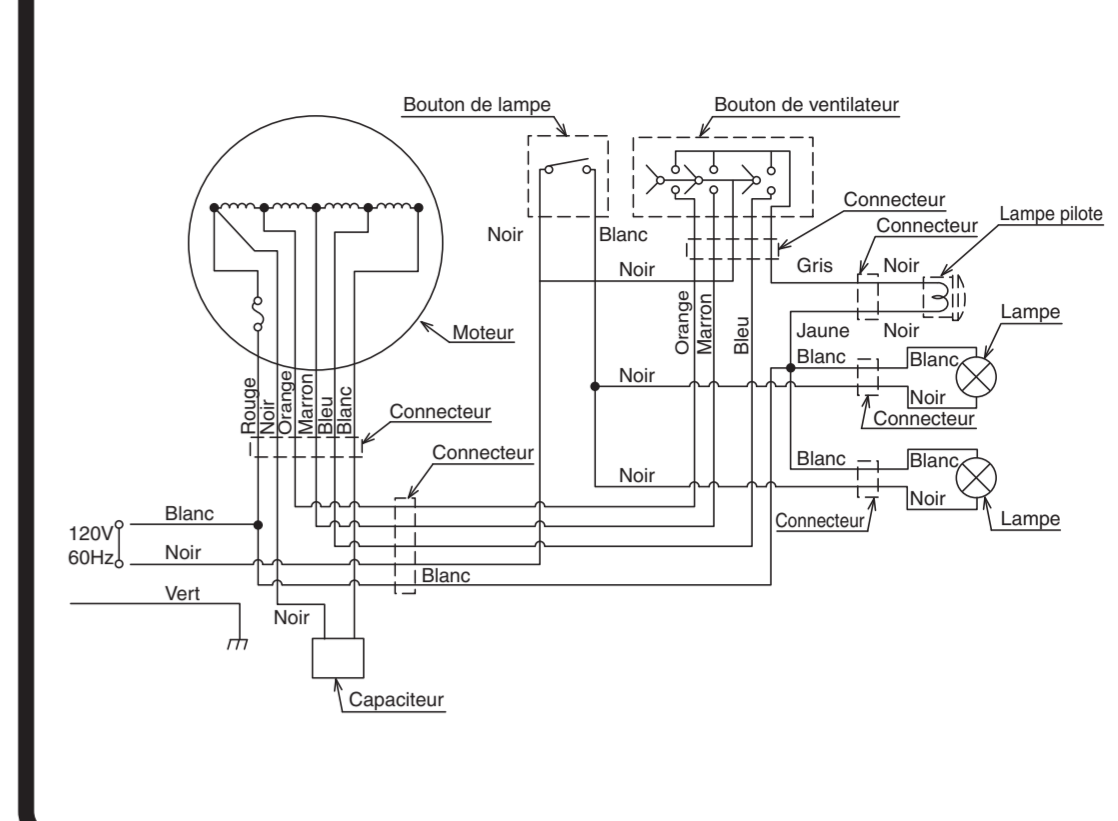


SCHÉMA DE CÂBLAGE



ACCESSOIRES

- Vis M5.1x45 Quatre (4) pcs.
- Vis M4x10 Deux (2) pcs.

EMPLACEMENT DE LA HOTTE D'ASPIRATION

- La hotte d'aspiration doit être installée directement au-dessus de la cuisinière.
 - La distance minimale entre la surface de cuisson et le bas de la hotte d'aspiration doit être de 24".
 - Le poids total des hottes d'aspiration est comme suit:

EBW-600	46.3 lbs. (21.0kg)
EBW-660	50.7 lbs. (23.0kg)

 *sans panneau avant
 - L'alimentation électrique requise est de : CA120 V, 60 Hz, 2.7 Amp
- ATTENTION:** Vérifiez que la hotte d'aspiration est correctement installée, une installation incorrecte peut entraîner le détachement de la hotte d'aspiration et l'appareil pourrait tomber.
- PRÉCAUTION:** Pour vous protéger les mains, mettez des gants de travail lorsque vous installez la hotte d'aspiration.

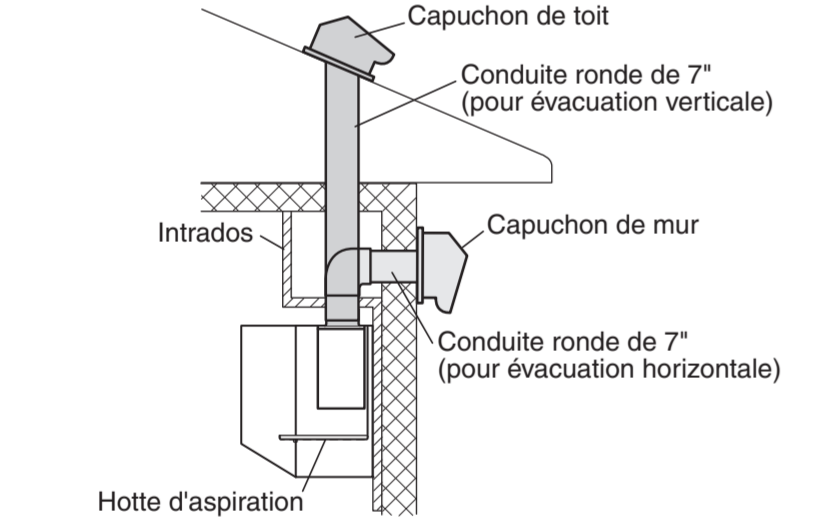
INSTALLATION

1. Préparation

ATTENTION:

- Si la hotte d'aspiration n'est pas correctement installée, elle peut se détacher et tomber.
- Assurez-vous que la conduite métallique n'entre pas en contact avec d'autres matériaux de revêtement, ceci pouvant provoquer un incendie ou une électrocution.

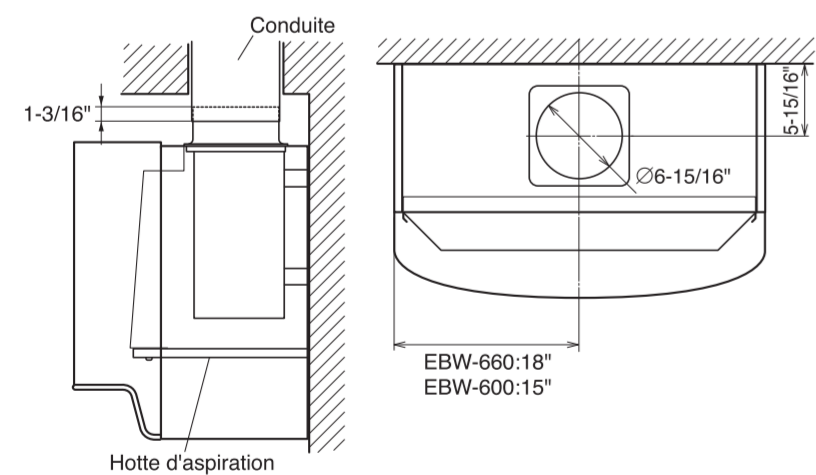
1 Selon les conditions d'installation de la hotte d'aspiration, déterminez si l'évacuation doit se faire verticalement ou horizontalement (Conduite ronde de 7"). Pour l'évacuation verticale ou horizontale, faites passer la conduite entre l'emplacement de la hotte et l'emplacement du capuchon de toit ou de mur. Pour obtenir les meilleurs résultats quelle que soit la direction, utilisez un minimum de transitions et de coudes. Fixez bien un capuchon de toit ou de mur pour éviter toute pénétration d'eau de pluie/vent dans la conduite d'échappement.



ATTENTION:

- Installez la hotte d'aspiration sur un mur suffisamment solide pour supporter le poids de la hotte. Sinon elle risque de se détacher et de tomber.

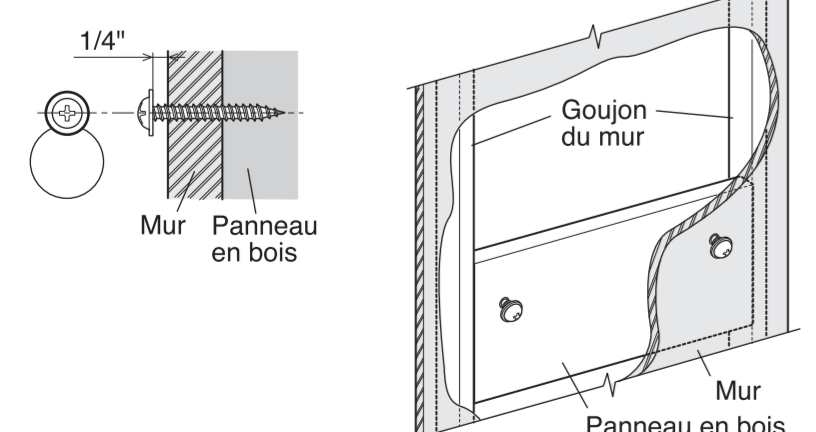
2 Disposez l'extrémité du conduit rond de 7" et de la conduite du câblage de façon que vous puissiez les connecter sur le haut de la hotte d'aspiration.



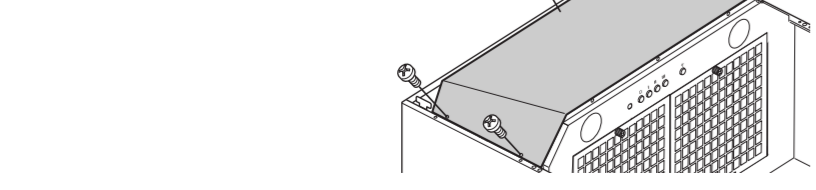
Remarque: Cette hotte d'aspiration peut se connecter directement à la conduite sans utiliser le port d'échappement prévu. Voir les étapes indiquées sous "En cas de connexion directe à la conduite" dans 2. Montage de la hotte d'aspiration.

3 Tout en vous reportant à "DIMENSIONS" ci-dessus, insérez les 2 vis à bois fournies dans le mur de montage pour les trous de serrure gauche et droit de l'étrier de suspension. Laissez un espace d'environ 1/4" entre le mur et les têtes de vis pour suspendre la hotte d'aspiration.

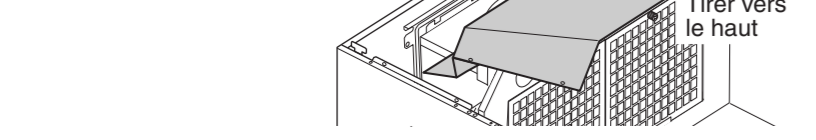
Remarque: Il faudra renforcer le mur avec un panneau en bois.



4 Retirez 4 vis.



5 Détachez le couvercle avant en le tirant vers le bas.



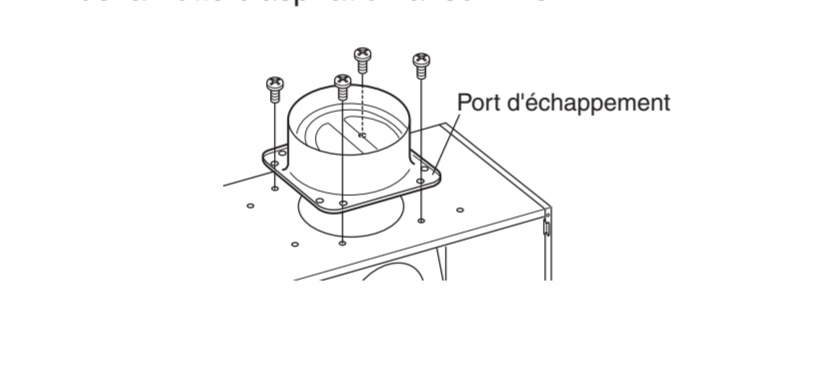
2. Montage de la hotte d'aspiration

PRÉCAUTION:

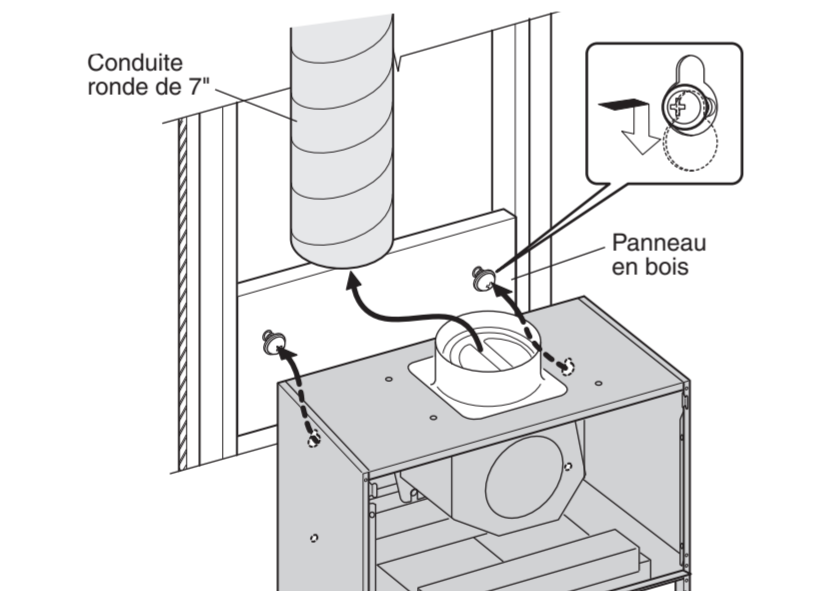
- Mettez des gants de travail pour éviter de vous blesser.

■ Si vous utilisez le port d'échappement

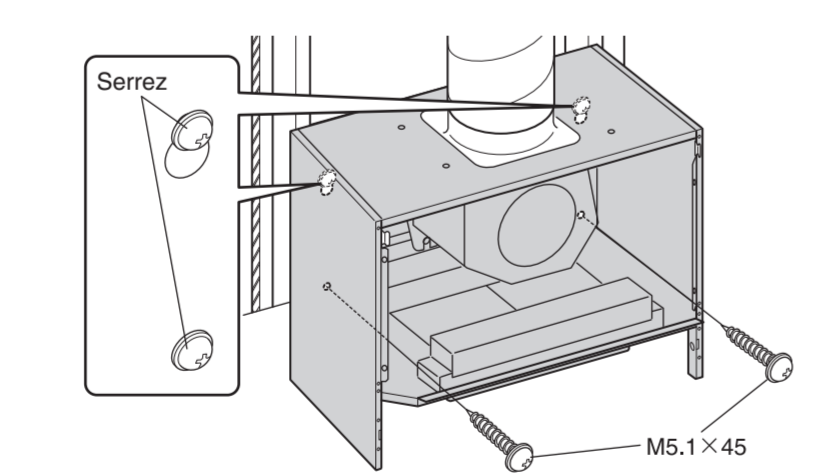
1 Attachez le port d'échappement fourni sur le dessus de la hotte d'aspiration avec 4 vis.



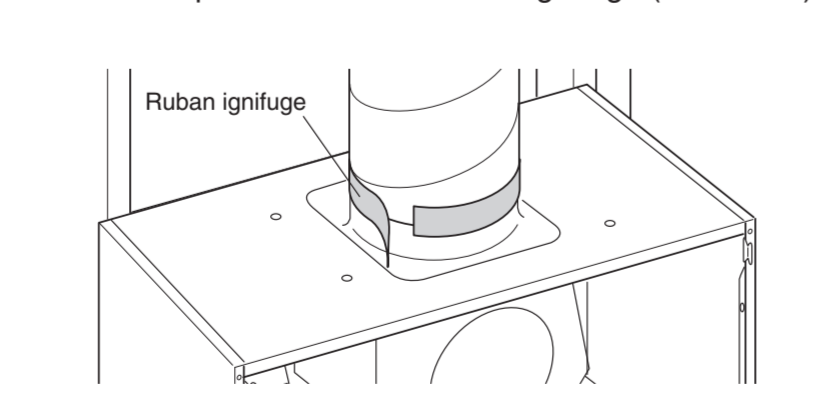
2 En introduisant le port d'échappement dans l'extrémité de la conduite, puis accrochez les trous de serrure gauche et droit du caisson aux vis fournies, comme indiqué à la section "1. Préparation" étape 3.



3 Serrez les vis gauche et droite, puis mettez 2 vis fournies (M5,1x45) dans les orifices sous les trous de serrure et serrez-le à fond.

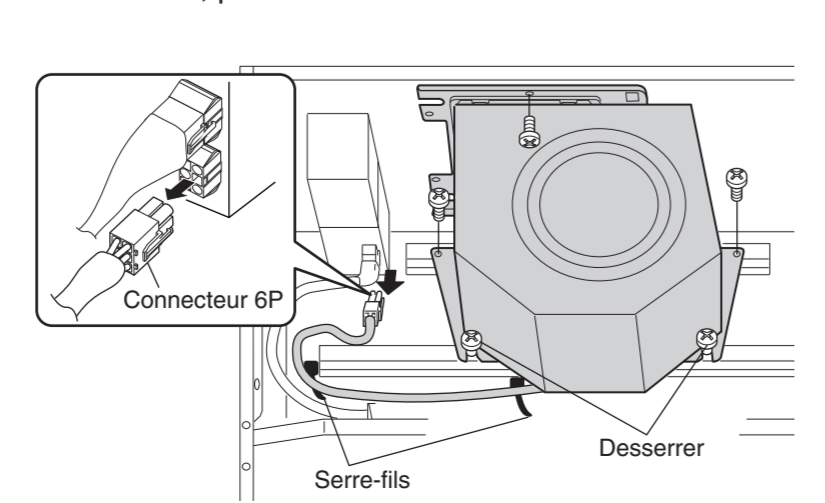


4 Serrez le joint de conduite fermement et hermétiquement avec du ruban ignifuge (non fourni).



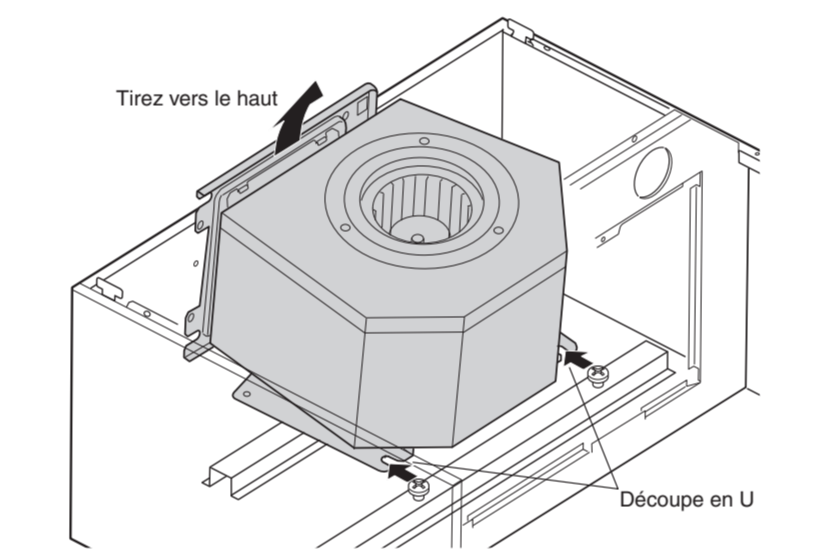
■ En cas de connexion directe à la conduite

1 Retirez 3 vis et desserrez 2 vis. Libérez le fil du serre-fils, puis déconnectez le connecteur 6P.

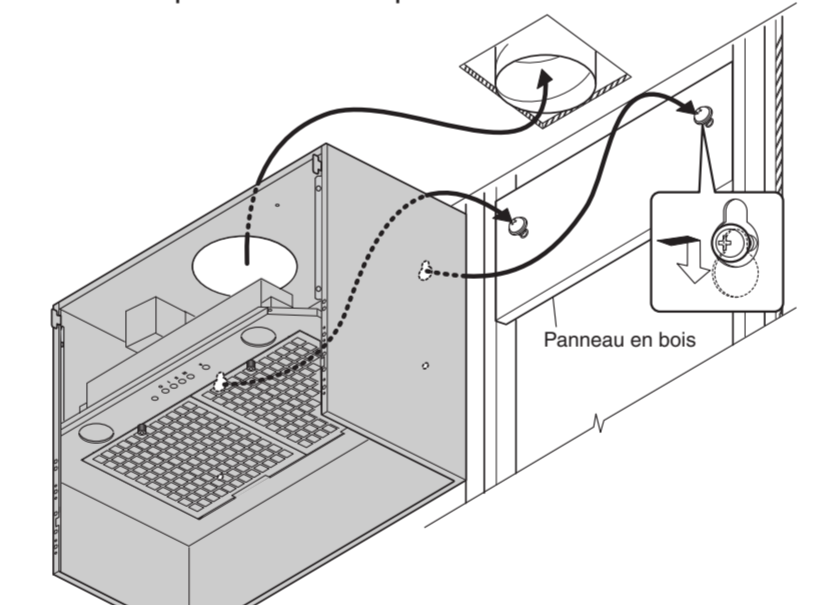


Placez la hotte d'aspiration sur le sol.

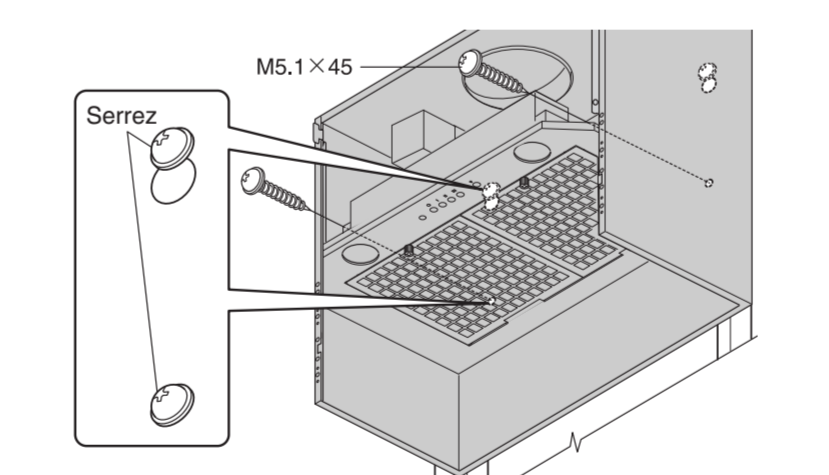
2 Tirez le haut de la hotte vers le haut et détachez-la en désengageant la partie à découpe en U inférieure.



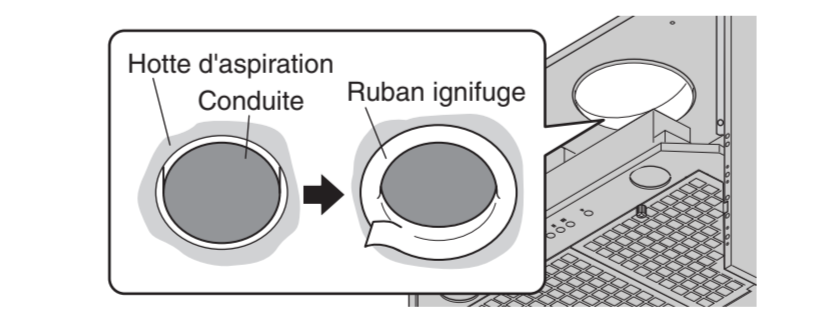
3 En insérant la conduite dans le haut de la hotte, suspendez ses trous de serrure sur les vis fournies "1. Préparation" à l'étape 3.



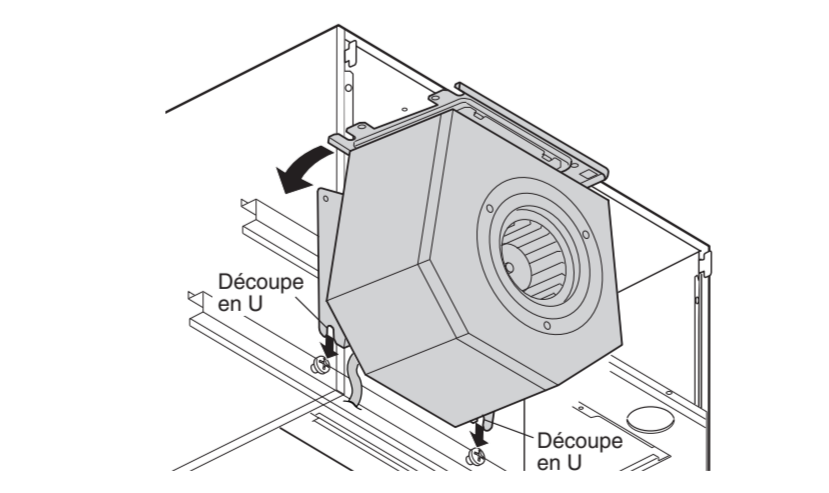
4 Serrez à la fois les vis gauche et droite, puis placez 2 vis fournies (M5,1x45) dans les trous sous les trous à vis et serrez-les fermement.



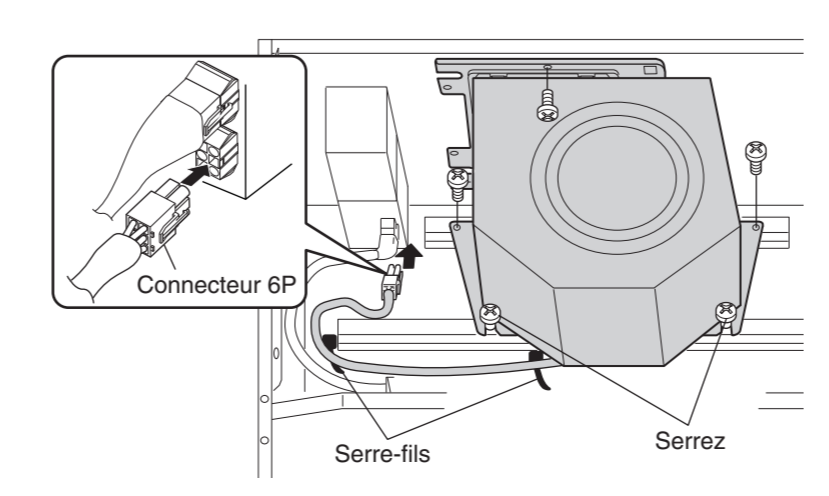
5 Serrez le joint de conduite et rendez-le étanche à l'air de l'intérieur avec du ruban ignifuge (non fourni).



6 Engagez la partie à découpe en U inférieure dans la hotte avec les vis desserrées.



7 Fixez la hotte avec les 3 vis retirées et serrez 2 vis. Connectez le connecteur 6P et immobilisez le fil avec le serre-fils.



3. Connexion des câbles d'alimentation

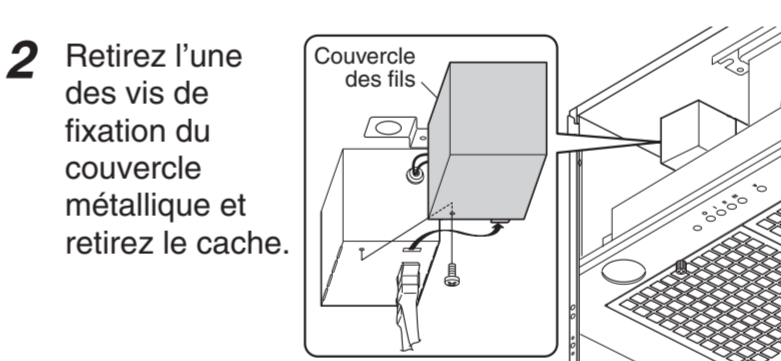
ATTENTION:

- Le câblage électrique devra être effectué par une ou des personnes qualifiées, conformément aux codes et normes applicables, y compris la construction anti-incendie. Des travaux effectués par une personne non qualifiée peuvent provoquer un incendie, une électrocution ou des blessures.
- Cette hotte d'aspiration fonctionne sur courant secteur 120 V. Ne la branchez pas sur une autre tension pour éviter de provoquer un incendie, une électrocution ou des dégâts matériels.

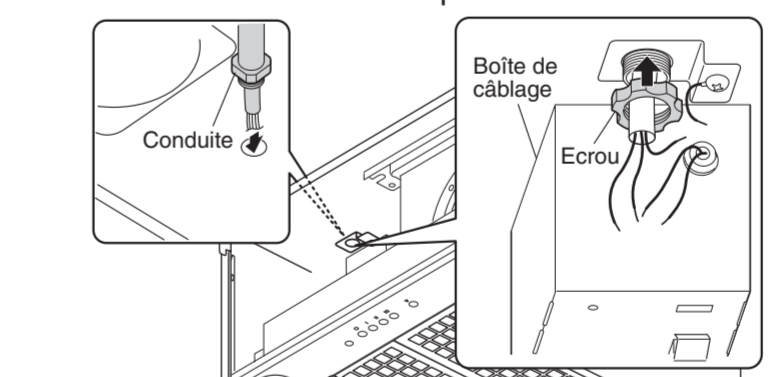
1 Retirez l'écrou (non fourni) du connecteur de la conduite à l'extrémité du câblage d'alimentation.



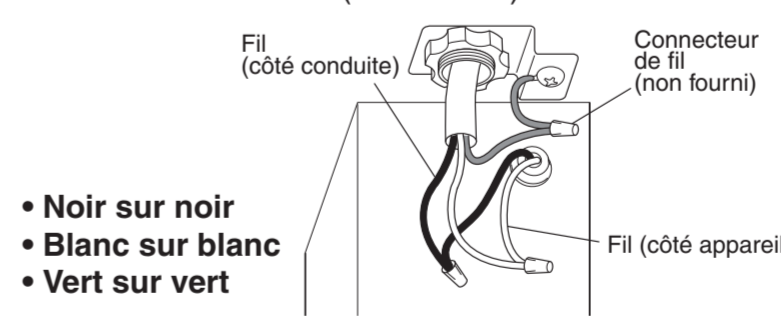
2 Retirez l'une des vis de fixation du couvercle métallique et retirez le cache.



3 Connectez la conduite par l'orifice de connexion du caisson à l'aide de l'écrou précédemment retiré.

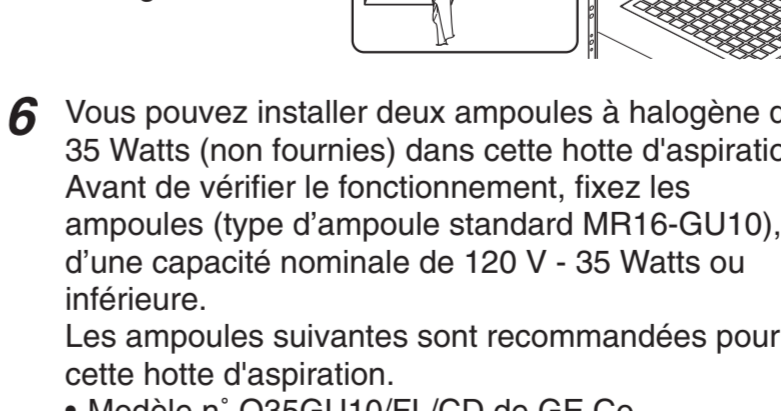


4 Connectez les fils électriques de la manière suivante: Serrez les fils bien fermement en utilisant des connecteurs de fils (non fournis).

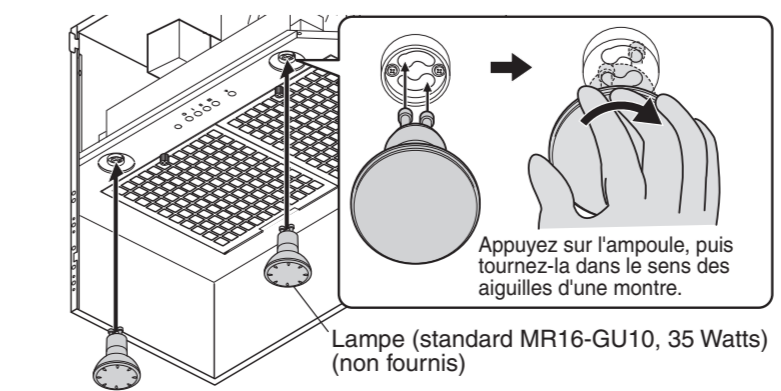


- Noir sur noir
- Blanc sur blanc
- Vert sur vert

5 Remettez le couvercle des fils en place à l'aide de la vis que vous avez retirée précédemment. Veillez à ce que tous les fils soient connectés correctement et enfermés dans le compartiment de câblage.

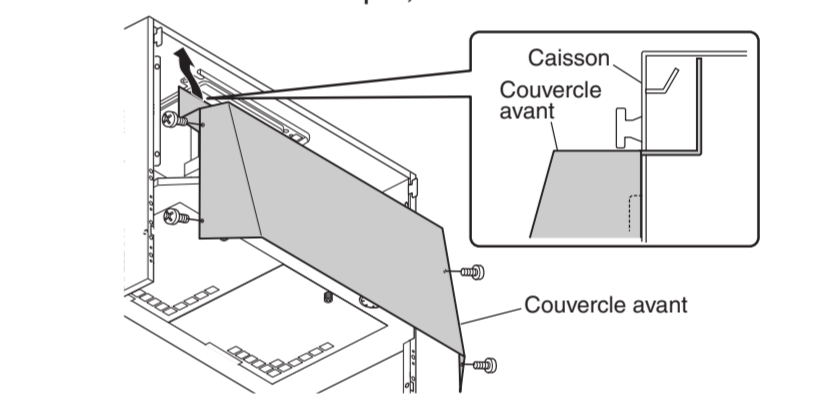


6 Vous pouvez installer deux ampoules à halogène de 35 Watts (non fournies) dans cette hotte d'aspiration. Avant de vérifier le fonctionnement, fixez les ampoules (type d'ampoule standard MR16-GU10), d'une capacité nominale de 120 V - 35 Watts ou inférieure. Les ampoules suivantes sont recommandées pour cette hotte d'aspiration.



4. Fixation du couvercle avant et panneau avant

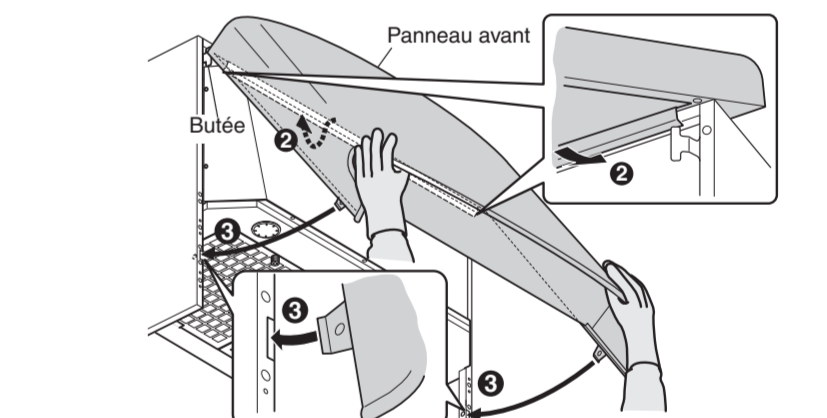
1 Insérez le côté supérieur du couvercle avant dans le caisson comme indiqué, et fixez-le avec 4 vis.



2 Tout en tenant le panneau avant des deux mains, engagez le crochet supérieur du panneau avant.

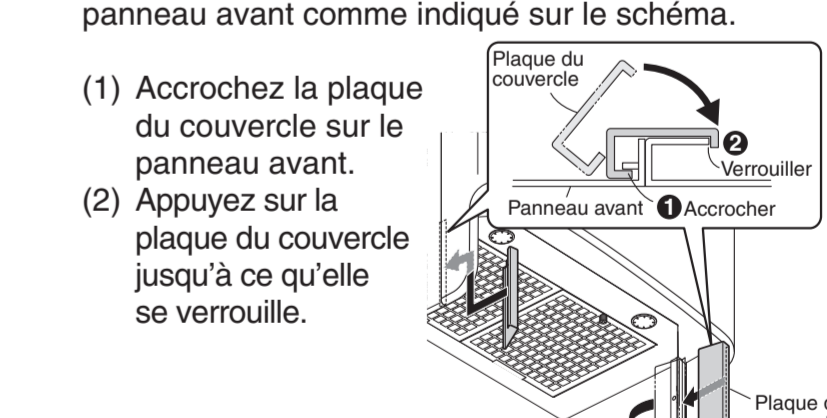
3 Abaissez lentement le bas du panneau avant tout en vérifiant que le panneau avant est accroché aux butées gauche et droite du caisson, puis insérez les deux taquets gauche et droit du panneau avant dans les fentes du caisson.

Remarque: Veillez à ne pas faire tomber le panneau avant pour ne pas vous blesser.



4 Fixez le panneau avant à l'aide des 2 vis (M4x10) fournies.

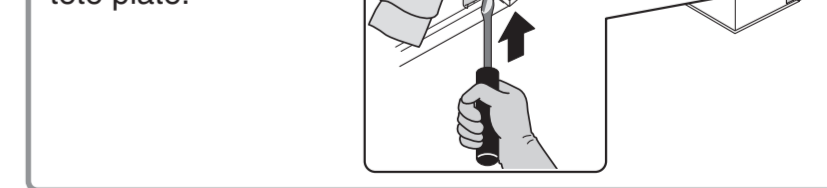
5 Fixez les deux plaques du couvercle (fournies avec le panneau avant) sur les côtés gauche et droit du panneau avant comme indiqué sur le schéma.



(1) Accrochez la plaque du couvercle sur le panneau avant.
(2) Appuyez sur la plaque du couvercle jusqu'à ce qu'elle se verrouille.

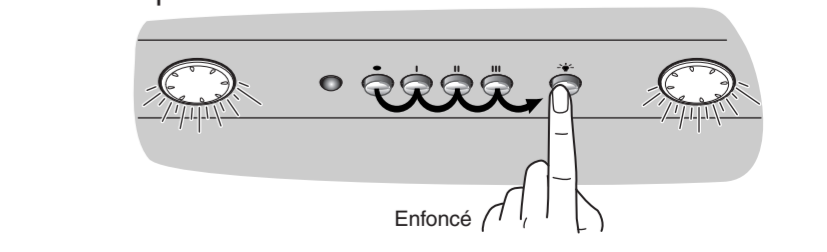
Comment Retirer La Plaque Du Couvercle

Tout en tenant la plaque du couvercle, glissez un tournevis à tête plate dans l'interstice au-dessous.



5. Montage

- Mettez le circuit électrique de la hotte d'aspiration sous tension.
- Vérifiez si les interrupteurs et l'éclairage fonctionnent correctement. Reportez-vous en page 4 du mode d'emploi.



(3) Vérifiez que la hotte d'aspiration fonctionne correctement et qu'elle n'émet pas de bruit anormal et/ou de vibrations.

6. Explications à l'utilisateur

- Expliquez le fonctionnement de cette hotte d'aspiration à l'utilisateur en vous référant au mode d'emploi.
- Le manuel d'installation et le mode d'emploi doivent être remis à l'utilisateur.